



**ПРОДУКЦИЯ ДЛЯ
НЕФТЕГАЗОВОГО КОМПЛЕКСА**

СОДЕРЖАНИЕ

КАБЕЛЬНО-ТРУБНЫЕ СИСТЕМЫ (КТС)

Гибкие полимерные армированные трубы	4
Гибкие полимерные армированные трубы с теплоизоляционным слоем	5
Гибкие полимерные армированные трубы с электроподогревом	6
Фитинги для гибких полимерных армированных труб и оборудование для их монтажа	7

ОБОРУДОВАНИЕ ДЛЯ РАБОТЫ С КАБЕЛЬНО-ТРУБНЫМИ СИСТЕМАМИ

Приемно-отдающее устройство (ПОУ)	8
Устройство отдающее (УО)	8
Станция подогрева трубопровода (СПТ)	8

ТРУБОПРОВОДЫ КАПИЛЛЯРНЫЕ ВЫСОКОГО ДАВЛЕНИЯ

Трубопроводы капиллярные полимерные	9
Трубопроводы капиллярные полимерно-металлические	10

СОЕДИНИТЕЛЬНЫЕ ЭЛЕМЕНТЫ ДЛЯ ТРУБОПРОВОДОВ КАПИЛЛЯРНЫХ ВЫСОКОГО ДАВЛЕНИЯ

Концевой соединительный элемент	11
Ремонтный соединительный элемент	11

СТАЛЕПОЛИМЕРНЫЕ ТРУБЫ И ШЛАНГОКАБЕЛИ

Гибкие сталеполимерные трубы (ГСПТ)	12
Шлангокабели	12

СОЕДИНИТЕЛЬНЫЕ ЭЛЕМЕНТЫ И ОБОРУДОВАНИЕ ДЛЯ РАБОТЫ СО СТАЛЕПОЛИМЕРНЫМИ ТРУБАМИ И ШЛАНГОКАБЕЛЯМИ

Концевой соединительный элемент	13
Инжектор	13
Приемно-отдающее устройство	13

ОБОРУДОВАНИЕ ДЛЯ РАБОТЫ С КАБЕЛЬНОЙ ПРОДУКЦИЕЙ

Лебедки геофизические	14
Линия для запаски кабелей	15

ОБОРУДОВАНИЕ И КАБЕЛЬНАЯ ПРОДУКЦИЯ ДЛЯ ПРОГРЕВА СКВАЖИН

Стационарные скважинные электронагреватели	16
Кабель геофизический грузонесущий бронированный круглый для устройств компенсации тепловых потерь (нагревательный)	17
Кабель геофизический бронированный плоский для устройств компенсации тепловых потерь (нагревательный)	18



О КОМПАНИИ

ООО «СКТ-СЕРВИС» – это:

- 250+ единиц оборудования
- 4 производственных участка
- испытательный лабораторный центр
- тесное сотрудничество с научными институтами и эксплуатирующими нефтедобывающими компаниями («Роснефть», «Газпром», «Лукойл», «Транснефть», «Сургутнефтегаз»)
- 200+ партнеров

Мы производим:

- Гибкие полимерные армированные трубы
- Капиллярные трубопроводы
- Гибкие сталеполимерные трубы и шлангокабели
- Оборудование для работы с трубной продукцией
- Оборудование для работы с кабельной продукцией
- Оборудование для контактной сварки

ООО «СКТ-СЕРВИС» образовано в 2022 г. в составе ведущего независимого промышленно-металлургического холдинга России – ГК «Акрон Холдинг».

ООО «СКТ-СЕРВИС» продолжает 2 производственные истории заводов «Псковгеокабель» и «Псковэлектросвар».

КАБЕЛЬНО-ТРУБНЫЕ СИСТЕМЫ (КТС)

ГИБКИЕ ПОЛИМЕРНЫЕ АРМИРОВАННЫЕ ТРУБЫ

ТУ 22.21.21-127-32990926-2022

Гибкие полимерные армированные трубы предназначены для транспортировки под высоким давлением нефтепродуктов, газа, воды и прочих флюидов.



КОНСТРУКЦИЯ:

- 1 – полимерная труба (гидроканал)
- 2 – армирующие элементы
- 3 – наружная полимерная оболочка

ТЕХНИЧЕСКИЕ ХАРАКТЕРИСТИКИ

Наименование	Номинальный внутренний диаметр	Номинальный наружный диаметр	Рабочее давление	Расчетная масса	Мин. радиус хранения	Мин. рабочий радиус	Макс. строительная длина	Расчетная масса строительной длины (с тарой)
	мм	мм	МПа	кг/м	м	м	м	кг
КТС 50/75-6,3	50	75	6,3	4,7	0,65	0,75	1 200	6 640
КТС 50/75-10	50	75	10	5,3	0,65	0,75	1 200	7 360
КТС 50/80-20	50	80	20	7,2	0,65	0,75	800	6 760
КТС 65/90-6,3	65	90	6,3	5,6	0,70	0,80	1 150	7 490
КТС 65/90-10	65	90	10	6,3	0,70	0,80	1 150	8 295
КТС 65/90-20	65	90	20	9,3	0,70	0,80	700	7 510
КТС 80/105-6,3	80	105	6,3	7,2	0,90	1,00	1 100	9 020
КТС 80/105-10	80	105	10	8,0	0,90	1,00	1 100	9 900
КТС 80/110-20	80	110	20	12,4	0,90	1,00	650	9 130
КТС 100/125-6,3	100	125	6,3	9,0	1,00	1,15	580	6 320
КТС 100/130-10	100	130	10	12,1	1,00	1,15	540	7 634
КТС 100/130-16	100	130	16	15,3	1,00	1,15	540	9 362
КТС 125/155-6,3	125	155	6,3	12,9	1,20	1,30	340	5 486
КТС 125/160-10	125	160	10	18,1	1,20	1,30	340	7 254
КТС 125/160-16	125	160	16	23,5	1,20	1,30	340	9 090
КТС 140/180-6,3	140	180	6,3	17,5	1,40	1,60	200	4 600
КТС 140/180-10	140	180	10	24,6	1,40	1,60	200	6 020
КТС 140/185-16	140	185	16	28,0	1,40	1,60	200	6 700

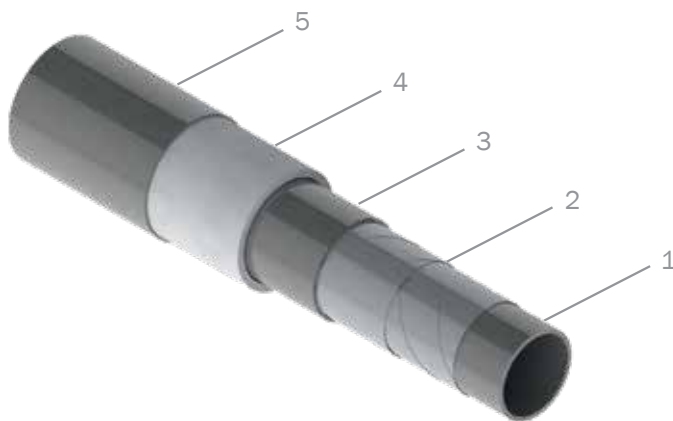
Диапазон рабочих температур +60°С/-60°С

* По требованию заказчика гибкая полимерная армированная труба может быть изготовлена с другими прочностными и температурными характеристиками.

ГИБКИЕ ПОЛИМЕРНЫЕ АРМИРОВАННЫЕ ТРУБЫ С ТЕПЛОИЗОЛЯЦИОННЫМ СЛОЕМ

ТУ 22.21.21-127-32990926-2022

Гибкие полимерные армированные трубы с теплоизоляционным слоем предназначены для транспортировки под высоким давлением нефтепродуктов, газа, воды и прочих флюидов в условиях холодного климата.



КОНСТРУКЦИЯ:

- 1 – полимерная труба (гидроканал)
- 2 – армирующие элементы
- 3 – промежуточная полимерная оболочка
- 4 – теплоизоляционный слой
- 5 – наружная полимерная оболочка

ТЕХНИЧЕСКИЕ ХАРАКТЕРИСТИКИ

Наименование	Номинальный внутренний диаметр	Номинальный наружный диаметр	Рабочее давление	Расчетная масса	Мин. радиус хранения	Мин. рабочий радиус	Макс. строительная длина	Расчетная масса строительной длины (с тарой)
	мм	мм	МПа	кг/м	м	м	м	кг
КТС 50/105-6,3 Т	50	105	6,3	7,5	0,85	0,95	930	8 075
КТС 50/105-10 Т	50	105	10	8,1	0,85	0,95	930	8 633
КТС 50/110-20 Т	50	110	20	10,0	0,85	0,95	800	9 100
КТС 65/120-6,3 Т	65	120	6,3	8,7	0,95	1,05	710	7 277
КТС 65/120-10 Т	65	120	10	9,4	0,95	1,05	710	7 774
КТС 65/120-20 Т	65	120	20	12,5	0,95	1,05	680	9 600
КТС 80/135-6,3 Т	80	135	6,3	10,8	1,05	1,15	510	6 608
КТС 80/135-10 Т	80	135	10	11,6	1,05	1,15	510	7 016
КТС 80/140-20 Т	80	140	20	16,1	1,05	1,15	370	7 057
КТС 100/155-6,3 Т	100	155	6,3	13,1	1,25	1,35	230	4 113
КТС 100/160-10 Т	100	160	10	16,3	1,25	1,35	230	4 849
КТС 100/160-16 Т	100	160	16	19,6	1,25	1,35	230	5 608
КТС 125/185-6,3 Т	125	185	6,3	17,9	1,35	1,45	200	4 680
КТС 125/190-10 Т	125	190	10	23,3	1,35	1,45	200	5 760
КТС 125/195-16 Т	125	195	16	28,8	1,35	1,45	180	6 284
КТС 140/210-6,3 Т	140	210	6,3	23,2	1,45	1,65	80	2 956
КТС 140/210-10 Т	140	210	10	30,5	1,45	1,65	80	3 540
КТС 140/215-16 Т	140	215	16	33,9	1,45	1,65	80	3 812

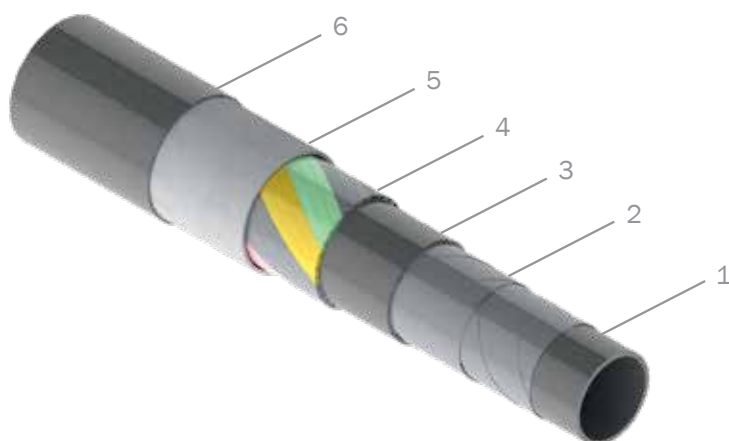
Диапазон рабочих температур +60°C/-60°C

* По требованию заказчика гибкая полимерная армированная труба с теплоизоляционным слоем может быть изготовлена с другими прочностными и температурными характеристиками.

ГИБКИЕ ПОЛИМЕРНЫЕ АРМИРОВАННЫЕ ТРУБЫ С ЭЛЕКТРОПОДОГРЕВОМ

ТУ 22.21.21-127-32990926-2022

Гибкие полимерные армированные трубы с электроподогревом предназначены для транспортировки под высоким давлением нефтепродуктов, газа, воды и прочих флюидов в условиях холодного климата.



КОНСТРУКЦИЯ:

- 1 – полимерная труба (гидроканал)
- 2 – армирующие элементы
- 3 – промежуточная полимерная оболочка
- 4 – греющие элементы
- 5 – теплоизоляционный слой
- 6 – наружная полимерная оболочка

ТЕХНИЧЕСКИЕ ХАРАКТЕРИСТИКИ

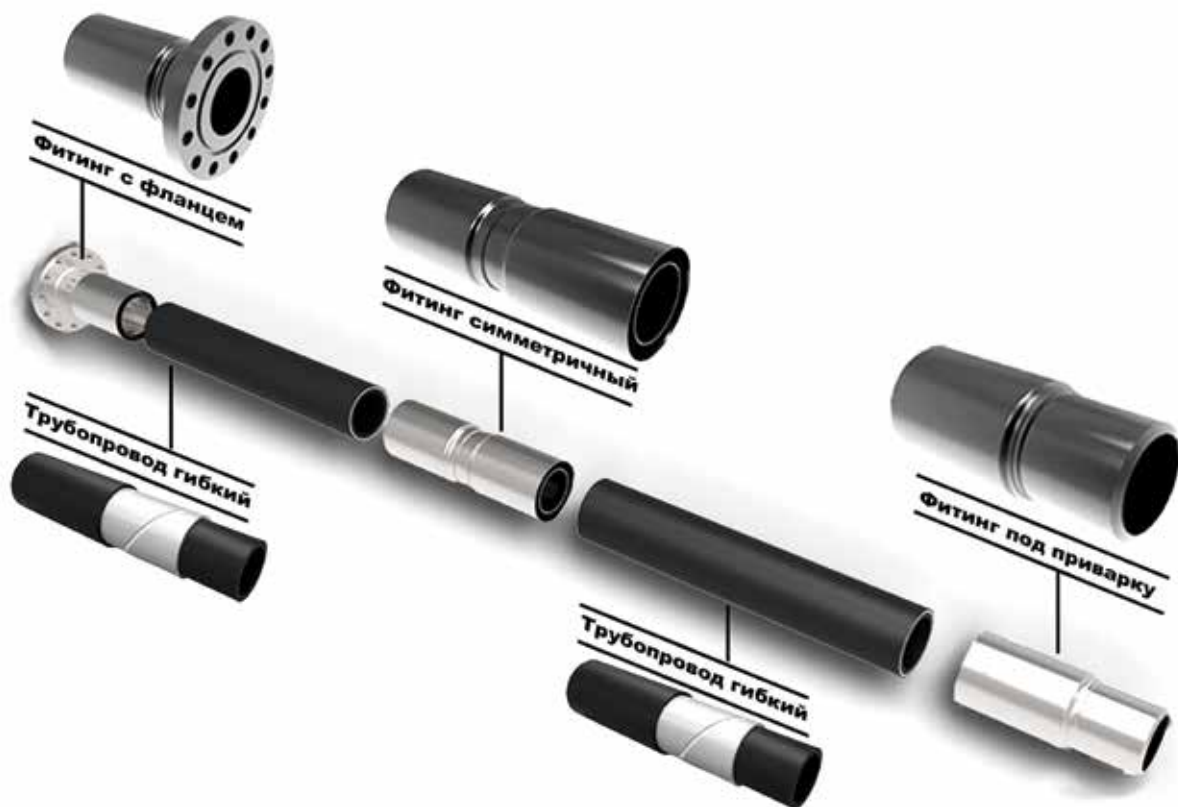
Наименование	Номинальный внутренний диаметр	Номинальный наружный диаметр	Рабочее давление	Расчетная масса	Мин. радиус хранения	Мин. рабочий радиус	Макс. строительная длина	Расчетная масса строительной длины (с тарой)
	мм	мм	МПа	кг/м	м	м	м	кг
КТС 50/105-6,3 ЭП	50	105	6,3	9,5	0,85	0,95	590	6 705
КТС 50/105-10 ЭП	50	105	10	10,7	0,85	0,95	590	7 413
КТС 50/110-20 ЭП	50	110	20	11,8	0,85	0,95	560	7 708
КТС 65/120-6,3 ЭП	65	120	6,3	10,3	0,95	1,05	530	6 559
КТС 65/120-10 ЭП	65	120	10	12,0	0,95	1,05	530	7 460
КТС 65/120-20 ЭП	65	120	20	13,2	0,95	1,05	530	8 096
КТС 80/140-6,3 ЭП	80	140	6,3	12,8	1,05	1,15	510	7 628
КТС 80/140-10 ЭП	80	140	10	14,7	1,05	1,15	510	8 597
КТС 80/145-20 ЭП	80	145	20	16,3	1,05	1,15	480	8 924
КТС 100/160-6,3 ЭП	100	160	6,3	15,6	1,25	1,35	230	4 688
КТС 100/160-10 ЭП	100	160	10	19,9	1,25	1,35	230	5 677
КТС 100/160-16 ЭП	100	160	16	22,2	1,25	1,35	230	6 206
КТС 125/190-6,3 ЭП	125	190	6,3	23,7	1,35	1,45	200	5 840
КТС 125/190-10 ЭП	125	190	10	25,5	1,35	1,45	200	6 200
КТС 125/195-16 ЭП	125	195	16	28,1	1,35	1,45	180	6 158
КТС 140/210-6,3 ЭП	140	210	6,3	31,2	1,45	1,65	80	3 596
КТС 140/215-10 ЭП	140	215	10	35,4	1,45	1,65	80	3 932
КТС 140/220-16 ЭП	140	220	16	41,5	1,45	1,65	80	4 420

Диапазон рабочих температур +60°С/-60°С

* По требованию заказчика гибкая полимерная армированная труба с электроподогревом может быть изготовлена с другими прочностными и температурными характеристиками.

ФИТИНГИ ДЛЯ ГИБКИХ ПОЛИМЕРНЫХ АРМИРОВАННЫХ ТРУБ И ОБОРУДОВАНИЕ ДЛЯ ИХ МОНТАЖА

Фитинги предназначены для соединения отрезков гибких полимерных армированных труб между собой и с технологическим оборудованием.



ОБОРУДОВАНИЕ ДЛЯ РАБОТЫ С КАБЕЛЬНО-ТРУБНЫМИ СИСТЕМАМИ

ПРИЕМНО-ОТДАЮЩЕЕ УСТРОЙСТВО (ПОУ)

Приемно-отдающее устройство предназначено для работы с кабельно-трубными системами в режиме намотки и размотки.



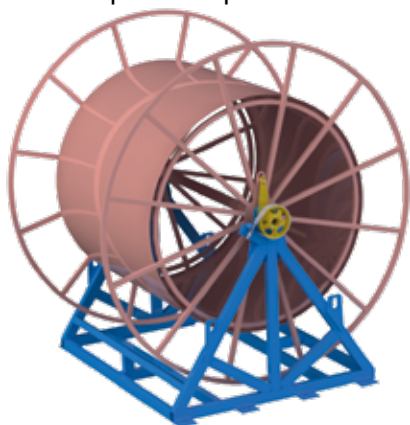
ТЕХНИЧЕСКИЕ ХАРАКТЕРИСТИКИ

Наименование параметра	Значение
Максимальный диаметр барабана, мм	3 900
Максимальная масса барабана, кг	15 000
Максимальный диаметр используемой гибкой полимерной армированной трубы, мм	220
Максимальное тяговое усилие, т.	2,5
Скорость намотки, м/мин	7,5/15

*Питание приемно-отдающего устройства осуществляется от дизельного генератора.

УСТРОЙСТВО ОТДАЮЩЕЕ (УО)

Устройство отдающее предназначено для работы с кабельно-трубными системами в режиме размотки.



ТЕХНИЧЕСКИЕ ХАРАКТЕРИСТИКИ

Наименование параметра	Значение
Максимальный диаметр барабана, мм	3 900
Максимальная масса барабана, кг	15 000

* Устройство отдающее оборудовано ленточным тормозом для плавной смотки гибкой полимерной армированной трубы.

СТАНЦИЯ ПОДОГРЕВА ТРУБОПРОВОДА (СПТ)

Станция подогрева трубопровода предназначена для управления системой электроподогрева кабельно-трубной системы.

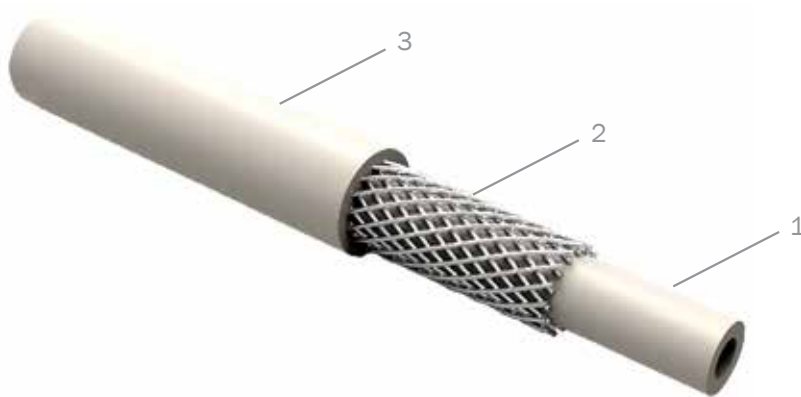


ТРУБОПРОВОДЫ КАПИЛЛЯРНЫЕ ВЫСОКОГО ДАВЛЕНИЯ

ТРУБОПРОВОДЫ КАПИЛЛЯРНЫЕ ПОЛИМЕРНЫЕ

ТУ 22.21.21-128-32990926-2021

Трубопроводы капиллярные полимерные высокого давления предназначены для подачи химических реагентов в скважины.



КОНСТРУКЦИЯ:

- 1 – полимерная трубка
- 2 – армирующие повивы брони
- 3 – наружная полимерная оболочка

ТЕХНИЧЕСКИЕ ХАРАКТЕРИСТИКИ

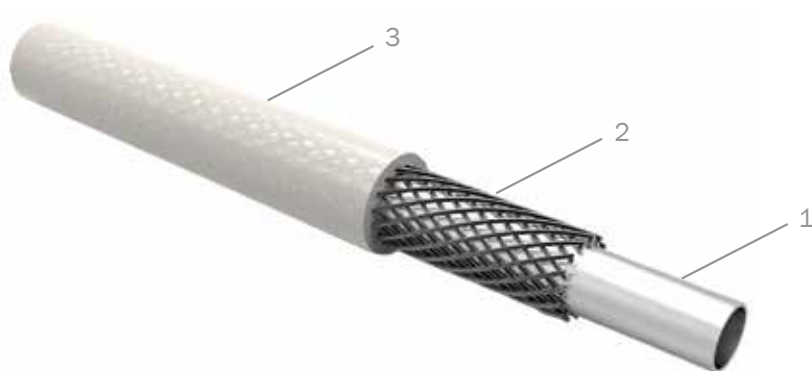
Наименование	Номинальный внутренний диаметр	Номинальный наружный диаметр	Рабочее давление	Разрывное усилие	Расчетная масса	Мин. радиус изгиба	Макс. рабочая температура
	мм	мм	МПа	кН	кг/км	мм	°С
ТГ 5/15-15-20	5	15	15	20	270	300	90*
ТГ 7/16-15-20	7	16	15	20	280	320	
ТГ 8/17-15-20	8	17	15	20	290	340	
ТГ 5/11,5-10 МБ	5	11,5	10	-	225	230	

*По требованию заказчика трубопроводы капиллярные полимерные высокого давления могут быть изготовлены более высокой температурной стойкости.

ТРУБОПРОВОДЫ КАПИЛЛЯРНЫЕ ПОЛИМЕРНО-МЕТАЛЛИЧЕСКИЕ

ТУ 22.21.21-128-32990926-2021

Трубопроводы капиллярные полимерно-металлические высокого давления предназначены для подачи химических реагентов в скважины.



КОНСТРУКЦИЯ:

- 1 – стальная нержавеющая трубка
- 2 – армирующие повивы брони
- 3 – наружная полимерная оболочка

ТЕХНИЧЕСКИЕ ХАРАКТЕРИСТИКИ

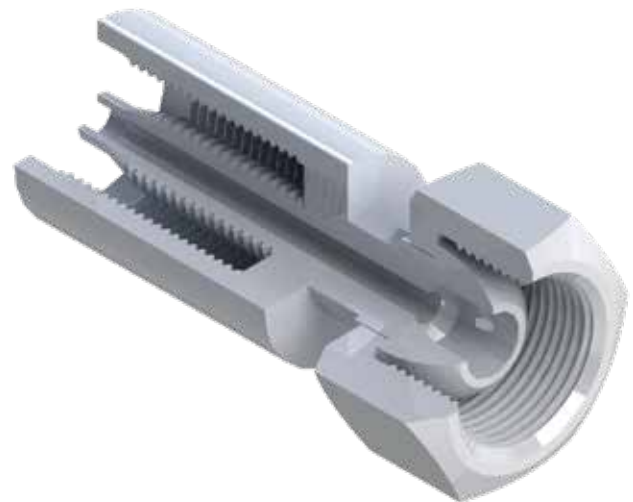
Наименование	Номинальный внутренний диаметр	Номинальный наружный диаметр	Рабочее давление	Разрывное усилие	Расчетная масса	Мин. радиус изгиба	Макс. рабочая температура
	мм	мм	МПа	кН	кг/км	мм	°С
ТГ 4/10-50-20 МТ	3,6	10	50	20	175	200	120*
ТГ 4/12-50-20 МТ	3,6	12	50	20	215	240	
ТГ 5/12-50-20 МТ	4,8	12	50	20	190	240	

* По требованию заказчика трубопроводы капиллярные полимерно-металлические высокого давления могут быть изготовлены более высокой температурной стойкости.

СОЕДИНИТЕЛЬНЫЕ ЭЛЕМЕНТЫ ДЛЯ ТРУБОПРОВОДОВ КАПИЛЯРНЫХ ВЫСОКОГО ДАВЛЕНИЯ

КОНЦЕВОЙ СОЕДИНИТЕЛЬНЫЙ ЭЛЕМЕНТ

Концевые соединительные элементы предназначены для присоединения трубопровода капиллярного к клапану-распылителю, дозирочной станции, устройству ввода и пр.



РЕМОНТНЫЙ СОЕДИНИТЕЛЬНЫЙ ЭЛЕМЕНТ

Ремонтные соединительные элементы предназначены для соединения двух капиллярных трубопроводов.

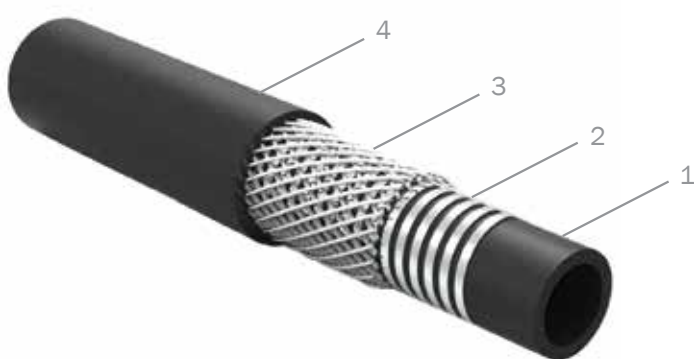


СТАЛЕПОЛИМЕРНЫЕ ТРУБЫ И ШЛАНГОКАБЕЛИ

ГИБКИЕ СТАЛЕПОЛИМЕРНЫЕ ТРУБЫ (ГСПТ)

ТУ 22.21.21-128-32990926-2021

Гибкие сталеполимерные трубы высокого давления предназначены для добычи, исследования, освоения и капитального ремонта скважин.



КОНСТРУКЦИЯ:

- 1 – полимерная труба
- 2 – армирующий элемент
- 3 – армирующий повив брони
- 4 – наружная полимерная оболочка

ТЕХНИЧЕСКИЕ ХАРАКТЕРИСТИКИ

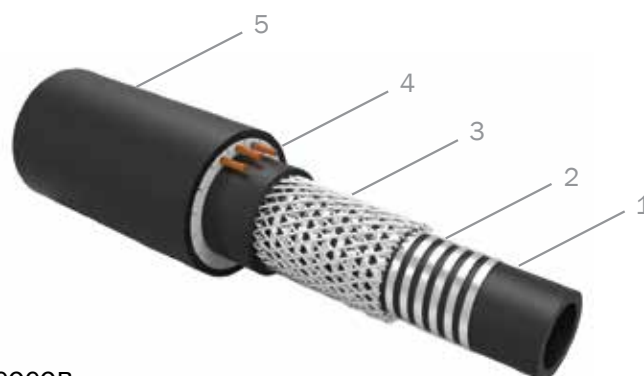
Наименование	Номинальный внутренний диаметр	Номинальный наружный диаметр	Рабочее давление	Разрывное усилие	Расчетная масса	Мин. радиус изгиба	Макс. рабочая температура
	мм	мм	МПа	кН	кг/км	мм	°С
ТГ 15/28-20-50	15	28	20	50	1 000	560	+70*
ТГ 20/38-20-90	20	38	20	90	1 580	760	
ТГ 25/44-20-140	25	44	20	140	2 100	880	
ТГ 49/73-20-120	49	73	20	120	3 350	1 460	

* По требованию заказчика гибкие сталеполимерные трубы высокого давления могут быть изготовлены более высокой температурной стойкости.

ШЛАНГОКАБЕЛИ

ТУ 22.21.21-128-32990926-2021

Шлангокабели предназначены для ремонта и исследования скважин, эксплуатации скважин установками погружных электроцентробежных насосов.



КОНСТРУКЦИЯ:

- 1 – полимерная труба
- 2 – армирующие элементы
- 3 – армирующие повивы брони
- 4 – токопроводящие жилы
- 5 – наружная полимерная оболочка

Наименование параметра	Значение
Номинальный внутренний диаметр, мм	до 50
Рабочее давление, МПа	до 20
Разрывное усилие, кН	до 300
Максимальная рабочая температура, °С	до 70

СОЕДИНИТЕЛЬНЫЕ ЭЛЕМЕНТЫ И ОБОРУДОВАНИЕ ДЛЯ РАБОТЫ СО СТАЛЕПОЛИМЕРНЫМИ ТРУБАМИ И ШЛАНГОКАБЕЛЯМИ

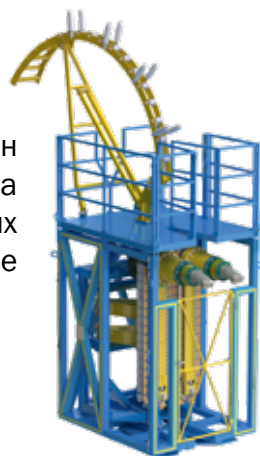
КОНЦЕВОЙ СОЕДИНИТЕЛЬНЫЙ ЭЛЕМЕНТ

Концевые соединительные элементы предназначены для присоединения гибкой сталеполимерной трубы или шлангокабеля к скважинному инструменту, погружному электроцентробежному насосу, вспомогательному инструменту.



ИНЖЕКТОР

Инжектор предназначен для спуска и подъема гибких сталеполимерных труб в нефтяные и газовые скважины.



ТЕХНИЧЕСКИЕ ХАРАКТЕРИСТИКИ

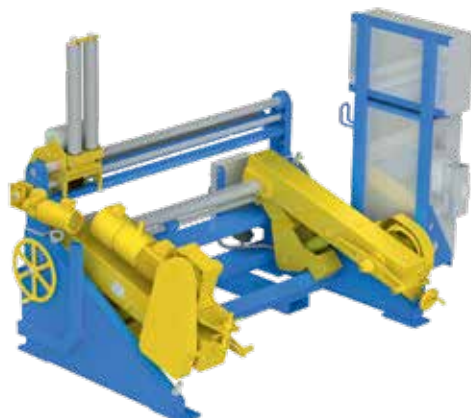
Наименование параметра	Значение	
Тяговое усилие, кН	50	150
Скорость, м/ч	до 1500	
Мин. рабочая температура, °С	-40	
Габаритные размеры ДхВхШ, мм	1260x1770x1040	1500x2000x1600
Тип привода	гидравлический	

ПРИЕМНО-ОТДАЮЩЕЕ УСТРОЙСТВО

Приемно-отдающее устройство предназначено для приема и упорядоченной раскладки гибких сталеполимерных труб на барабане, а также для равномерной отдачи гибких сталеполимерных труб с барабана.

ТЕХНИЧЕСКИЕ ХАРАКТЕРИСТИКИ

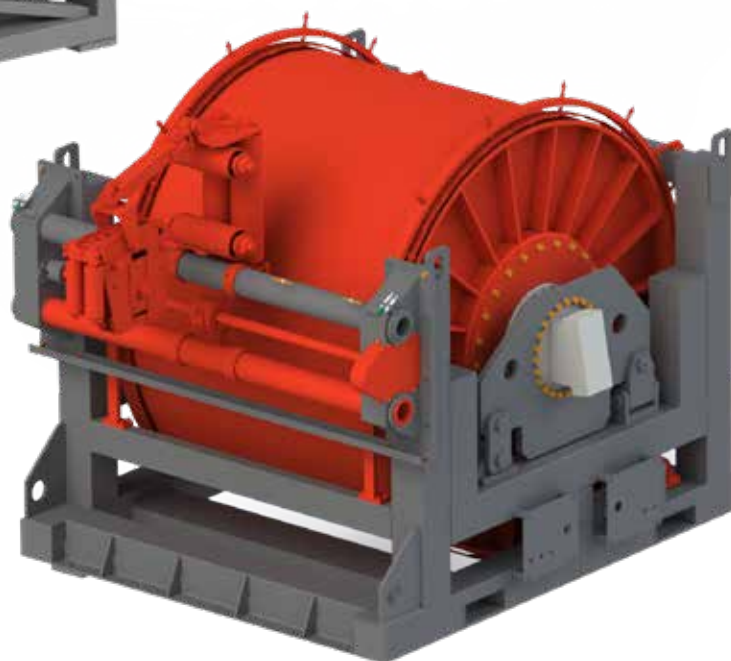
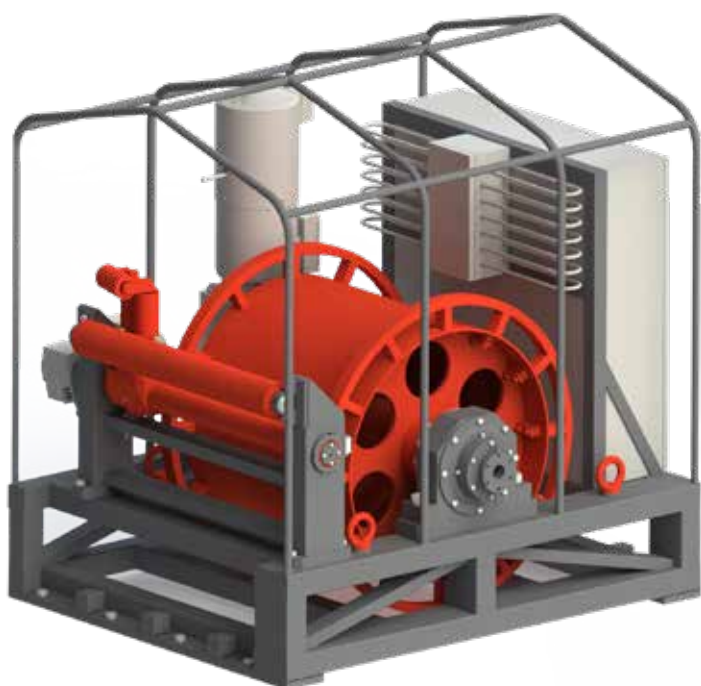
Наименование параметра	Значение
Грузоподъемность на 36 барабане, т	15
Диаметры принимаемых барабанов, м	0,8...3,6
Максимальное тяговое усилие, Н	3000
Скорость намотки на диаметре, м/мин	100
Диаметр принимаемой ГСПТ, мм	15...90
Тип приводов	гидравлический или электрический



ОБОРУДОВАНИЕ ДЛЯ РАБОТЫ С КАБЕЛЬНОЙ ПРОДУКЦИЕЙ

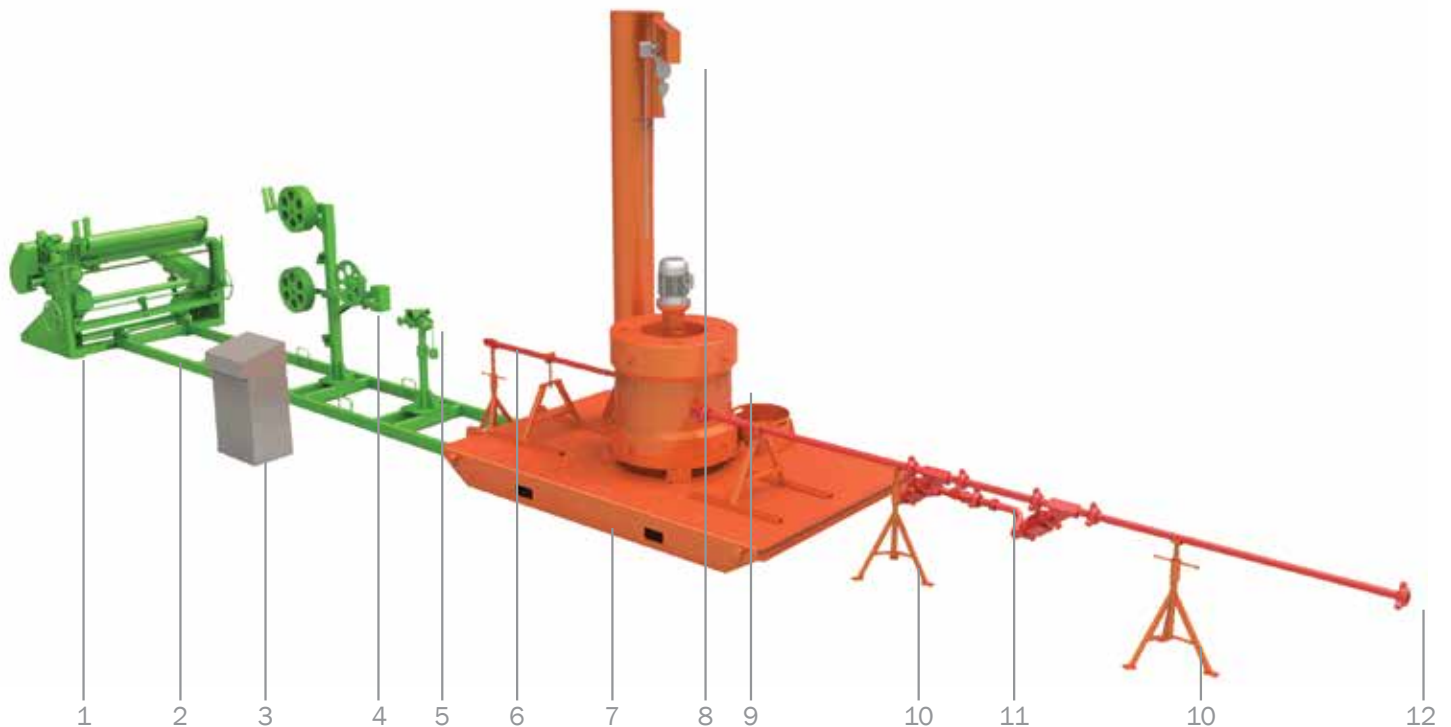
ЛЕБЕДКИ ГЕОФИЗИЧЕСКИЕ

Лебедки предназначены для выполнения различных работ по подъему и спуску кабелей, буксируемых систем, предназначенных для работы в нефтяных и газовых скважинах, и для проведения научно-исследовательских работ с помощью закрепленных на кабеле технических аппаратов. Лебедки бывают открытого и закрытого исполнения.



ЛИНИЯ ДЛЯ ЗАПАСОВКИ КАБЕЛЕЙ

Линия предназначена для запасовки геофизических кабелей в полимерную ГНКТ и в колтюбинговые трубы различных диаметров, намотанные на барабаны.



КОНСТРУКЦИЯ:

- | | | |
|-------------------------------------|----------------------------|--|
| 1 – приемно-отдающее устройство | 5 – счетчик метража | 9 – устройство для запасовки кабеля |
| 2 – рама для крепления оборудования | 6 – уплотнительная головка | 10 – поддерживающие стойки |
| 3 – пульт управления | 7 – платформа | 11 – блок манифольдов |
| 4 – компенсатор | 8 – ручная таль | 12 – место соединения с трубой на барабане |



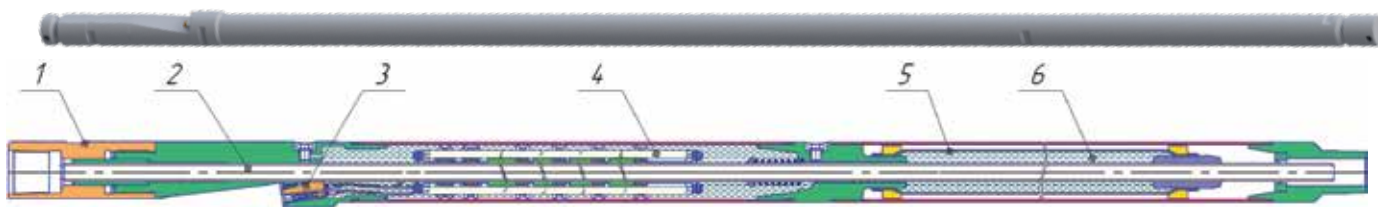
ТЕХНИЧЕСКИЕ ХАРАКТЕРИСТИКИ

Наименование параметра	Значение
Рабочее давление, МПа	70
Скорость запасовки кабеля, м/мин	до 50
Расход жидкости, м ³ /ч	до 45
Длина запасываемого кабеля, км	до 5
Тип приводов	электрический
Рабочая среда	вода

ОБОРУДОВАНИЕ И КАБЕЛЬНАЯ ПРОДУКЦИЯ ДЛЯ ПРОГРЕВА СКВАЖИН

СТАЦИОНАРНЫЕ СКВАЖИННЫЕ ЭЛЕКТРОНАГРЕВАТЕЛИ

Предназначен для компенсации тепловых потерь в нефтяных скважинах.



КОНСТРУКЦИЯ:

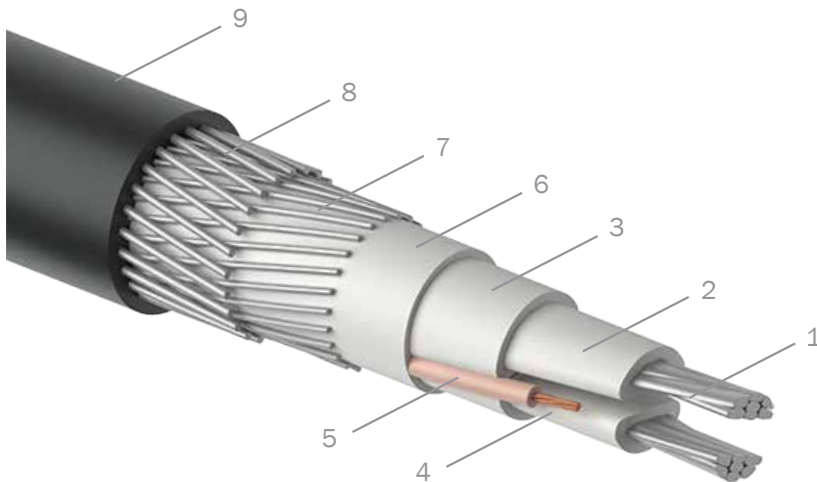
- | | | |
|---------------------------|-----------------------------|----------------------|
| 1 – корпус | 3 – кабельный ввод | 5 – гидрокомпенсатор |
| 2 – внутренний гидроканал | 4 – нагревательные элементы | 6 – теплоноситель |

ТЕХНИЧЕСКИЕ ХАРАКТЕРИСТИКИ

Наименование	СНТ(н)-45	СНТ(н)-35	СНТ(н)-20	СНТ(н)-20У	СНТ(н)-15
Номинальная мощность, кВт	45±8	35±8	20±5	20±5	15±2
Внешний диаметр, мм	112	120	120	112	80
Длина нагревателя, мм	10 000	4 500	4 500	4 500	5 200
Номинальное давление, МПа	30	30	30	30	30
Напряжение питания, В	790	820	790	790	820
Максимальная температура, °С	180	180	180	180	180
Диаметр гидроканала, мм	-	24	24	-	-

КАБЕЛЬ ГЕОФИЗИЧЕСКИЙ ГРУЗОНЕСУЩИЙ БРОНИРОВАННЫЙ КРУГЛОГО СЕЧЕНИЯ ДЛЯ УСТРОЙСТВ КОМПЕНСАЦИИ ТЕПЛОВЫХ ПОТЕРЬ (НАГРЕВАТЕЛЬНЫЙ)

Кабель предназначен для устройств компенсации тепловых потерь в нефтяных скважинах.



КОНСТРУКЦИЯ:

- 1 - ТПЖ нагревательных элементов
- 2 - изоляция нагревательных элементов
- 3 - промежуточная оболочка
- 4 - ТПЖ подключения
- 5 - изоляция ТПЖ подключения теплодатчика
- 6 - промежуточная оболочка
- 7 - первый покров брони
- 8 - второй покров брони
- 9 - наружная полимерная оболочка

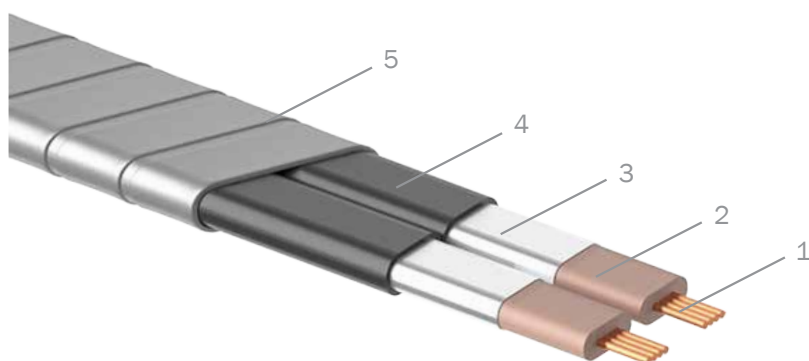
ТУ 27.32.13-195-125-32990926-2021

ТЕХНИЧЕСКИЕ ХАРАКТЕРИСТИКИ

Марка кабеля	Сечение жилы	Материал жилы	Номинальный наружный диаметр	Расчетная масса кабеля, не более	Максимальная рабочая температура	Разрывное усилие кабеля, не менее	Номинальное электрическое сопротивление жилы	Максимально допустимый ток
	мм ²		мм	кг/км	°С	кН	Ом/км	А
КГнАП 2x12-50-90 0а	12,0	Алюминий	22,0	814	90	50	2	120
КГнАП 2x16-50-90 0а	16,0	Алюминий	25,0	725	90	50	1,75	120
КГнАП 2x22-50-90 0а	22,0	Алюминий	25,0	745	90	50	1,2	120
КГнАП 2x25-50-90 0а	25,0	Алюминий	25,0	745	90	50	1,15	120

КАБЕЛЬ ГЕОФИЗИЧЕСКИЙ БРОНИРОВАННЫЙ ПЛОСКИЙ ДЛЯ УСТРОЙСТВ КОМПЕНСАЦИИ ТЕПЛОВЫХ ПОТЕРЬ (НАГРЕВАТЕЛЬНЫЙ)

Кабель предназначен для устройств компенсации тепловых потерь.



КОНСТРУКЦИЯ:

- 1 – токопроводящая жила
- 2 – изоляция
- 3 – защитное покрытие
- 4 – оболочка
- 5 – броня

ТЕХНИЧЕСКИЕ ХАРАКТЕРИСТИКИ

Марка кабеля	Сечение жилы	Материал жилы	Номинальный наружный размер	Расчетная масса кабеля, не более	Максимальная рабочая температура	Номинальное электрическое сопротивление жилы	Максимально допустимый ток
	мм ²		мм	кг/км	°С	Ом/км	А
КнПАСП 3x8,0-90	8,0	Алюминий	13x35	915	90	3,2	70
КнПМСП3x12,0-90	12,0	Медь	13x35	1 251	90	1,65	110
КнПАСП 3x14,0-90	14,0	Алюминий	13x35	1 025	90	2,0	100
КнПМСП (8/2x2,0)-90-50	2,0	Медь	11x41	868	90	9,5	120
КнПМСП (8/2x2,0)-90	2,0	Медь	12x35	1 048	90	9,5	120
КнПАСП (8/2x2,5)-90	2,5	Алюминий	12x35	960	90	9,5	120
КнПАСП (8/2x3,1)-90	3,1	Алюминий	13x40	1 240	90	9,6	120
КнПАСП (8/2x4,1)-90	4,1	Алюминий	13,3x42	1 200	90	7,2	120
КнПССП (9/3x2,3)-90	2,3	Сталь	12x46,5	1 375	90	29,0	30

КОНТАКТЫ

ООО «СКТ-СЕРВИС»

180006, Псков, Новаторов, 3

+7 (8112) 50-00-52

Часы работы: пн-пт, 8.30-17.00

Директор

АЛИЕВ МАКСИМ ИГОРЕВИЧ

тел.: +7 (8482) 551-777 доб. 64997

aliev_mi@skt-service.ru

Заместитель директора по коммерции

ЯБЛОЧКИН ДМИТРИЙ НИКОЛАЕВИЧ

тел.: +7 (8112) 50-00-52 доб. 64700

yablochkin_dn@skt-service.ru

Руководитель отдела продаж (машиностроение)

ИВАНОВ ЕВГЕНИЙ ВЛАДИМИРОВИЧ

тел.: +7 (8112) 50-00-52 доб. 64764

ivanov_evl@skt-service.ru

Руководитель направления кабельно-трубных систем

БЕЛОУСОВ АЛЕКСАНДР МИХАЙЛОВИЧ

тел.: +7 (8112) 50-00-52 доб. 64753

belousov_am@skt-service.ru

ООО «СКТ-СЕРВИС»
180006, РФ, г. Псков, ул. Новаторов, 3
+7 (8112) 50-00-52
www.skt-service.ru